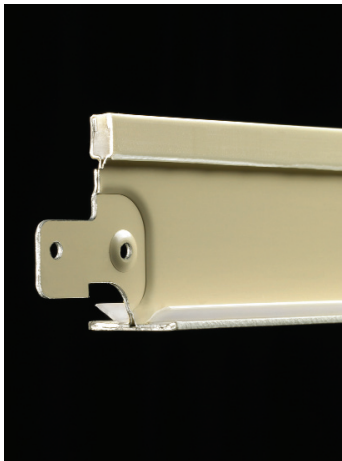


CLEAN ROOM Závěsný systém



ISO 4 čistý prostor

Zabraňuje bakteriím

Odolnost proti desinfekčním prostředkům

- Konstrukce pro CLEAN ROOM vyhovuje **ISO 4** čistý prostor (testováno proti ISO 14644-1).
- Unikátní, těsnění aplikované v továrně pro lepší těsnost mezi deskou a nosíkem.
- Redukuje pracovní náklady vs. Tmelu nebo oboustanné pásce (musí se sundat ochranný proužek).
- Fixační klipy pro zlepšení těsnosti.
- Světlá dekorativní úprava zamezuje akumulaci prachu a mikroorganismů (kinetický dekontaminační test proti NF S 90351).
- Konstrukce pro CLEAN ROOM zamezuje vzniku bakterií a plísní, jako např. MRSA, E.coli, streptokokový zápal plic, bacillus cereus, kropidlák černý, candida albicans, klebsiella pneumoniae, acinetobacter baumannii (testováno proti JIS Z2801 a NF S 90351):
 - Míra zničení těchto mikroorganismů je 99,9% za méně než 72 hodin.
 - Správná funkce konstrukce je garantována po celou dobu životnosti konstrukce.
- Odolnost proti korozi díky hliníkové konstrukci.
- Vhodné pro MRI prostředí.
- Plastový přídržný klip pro MRI prostředí.
- Konstrukce pro CLEAN ROOM se může čistit zředěnými desinfekčními prostředky obsahující aktivní činitele jako např. kvartérní dusík, peroxid vodíku a chlór.
- 24mm široký pro desky board, nejlepší řešení pro čisté prostředí.

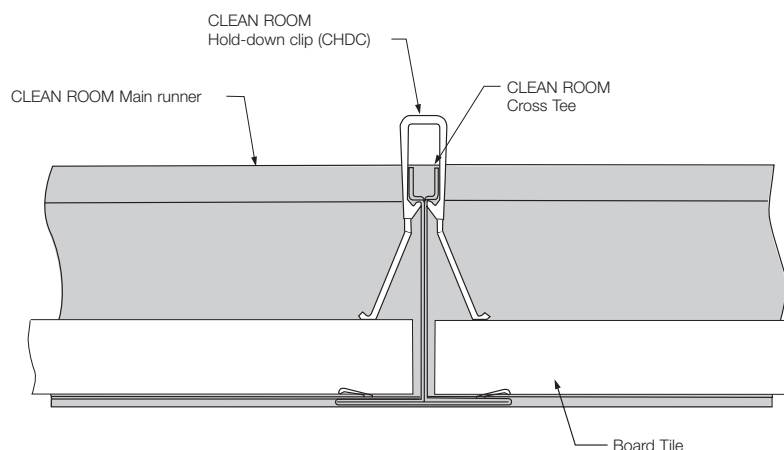
Montážní instrukce:

Přidržené klipy musí být použity pro dobrou vzduchotěsnost a zamezení stropních desek proti zvednutí v případě vysokého tlaku vzduchu ze zdola.

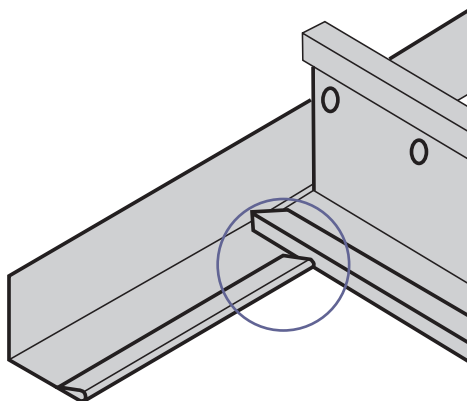
Pvc klip **BP CHDC** může být použitý kdekoliv, včetně MRI prostředí.

Klipy mohou být použity s deskami o tloušťce v rozmezí **15 až 18 mm** s hranou board.

Deska **600x600mm** musí být upevněna 8 klipy, 2 na každé straně a deska **1200x600mm** 10 klipy, 3 na každé dlouhé hraně a 2 na každé krátké hraně.



Pokud je konstrukce položena na obvodové liště, těsnění musí být naříznuto a odstraněno z obvodové lišty.



Každá okrajová deska musí být upevněna minimálně 4 klipy pro **600x600mm** a 5 přidrženými klipy pro desku **1200x600mm**.

Pro zesílení vzduchotěsnosti, by měl být použitý silikon nebo tmel na okrajové liště.

Pro získání desky, která umožní přístup nad podhled, může být použitý klip **BPA 425 G**, kromě MRI prostředí.

Česká Republika

Bureaux Commerciaux France

Immeuble Paryseine

3 Allée de la Seine

94854 Ivry-sur-Seine

Tel: **(+33) 1 43 90 45 40**

Fax: **(+33) 1 45 21 04 11**

e-mail: service-ce@armstrong.com

www.armstrong.cz

www.armstrong-europe.com